



DEB'MAQ

LINHA DE CENTROS DE USINAGEM SKYBULL



SKYBULL
1000

DIPLOMAT



GSK



FANUC



SIEMENS





Nos modelos SKYBULL 800/1000/1100 e 1300, a máquina vem equipada com 6 sapatas de guias lineares, garantindo reforço extra em precisão e reprodutibilidade. (máquinas da concorrência usam 4 sapatas)



HIWIN
Linear Motion Products & Technology

FUSO DE ESFERAS
RECIRCULANTES



HIWIN
Linear Motion Products & Technology

GUIAS LINEARES



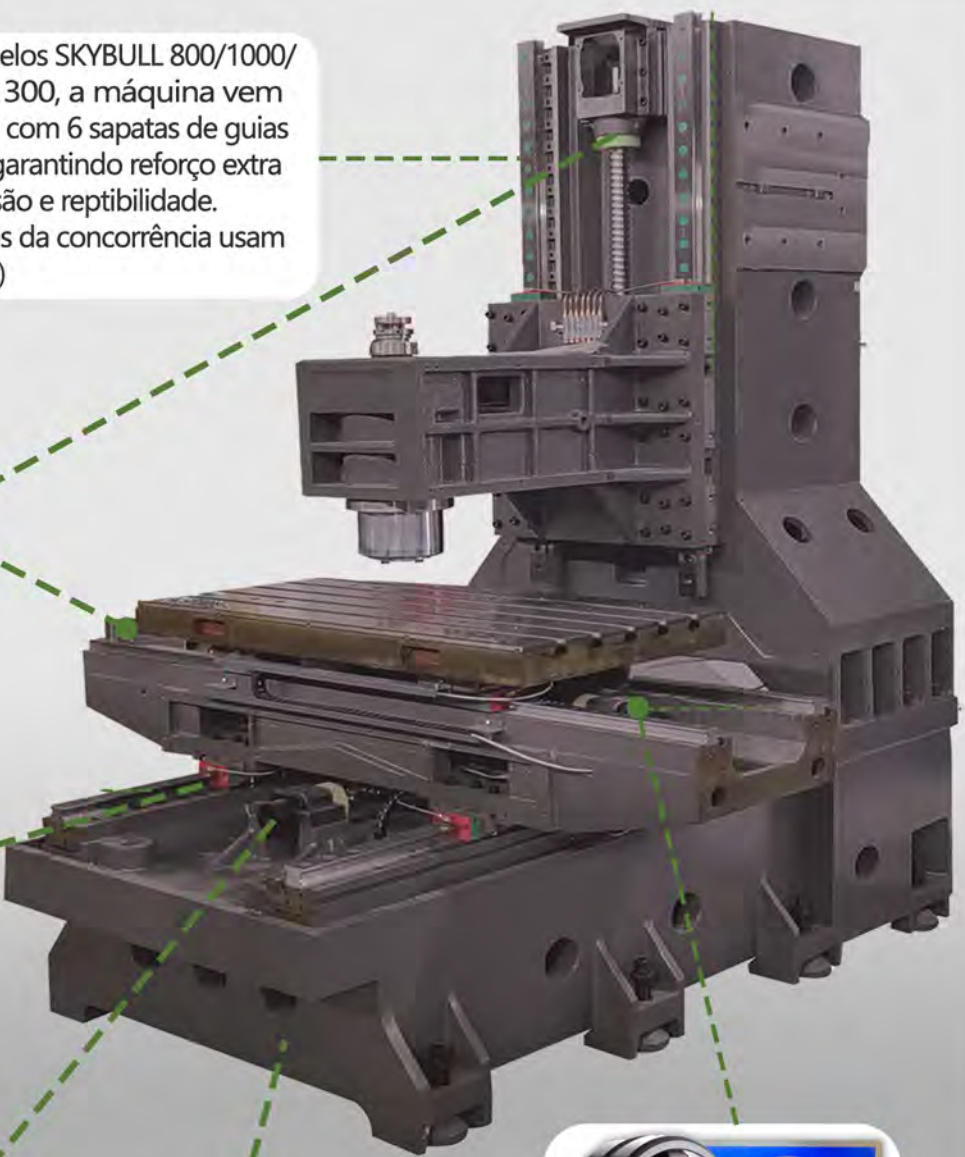
HIWIN
Linear Motion Products & Technology

FUSO DE ESFERAS
RECIRCULANTES

MODERNO PROCESSO DE FUNDIÇÃO EM FORNO DE INDUÇÃO DE FLUXO CURTO, SENDO O PROCESSO MAIS AVANÇADO DE FUNDIÇÃO VERDE. CONCEITO DE APOIO DE 6 SAPATAS, SENDO A CONCORRÊNCIA UTILIZA SOMENTE 4 SAPATAS



ROLAMENTO DE CONTATO
ANGULAR **NSK**



CONHEÇA AQUI SUA PRÓXIMA
MÁQUINA EM AÇÃO



MODELO	SKYBULL 500	SKYBULL 600	SKYBULL 800	SKYBULL 1000	SKYBULL 1100	SKYBULL 1300
Cursos X/Y/Z (mm)	500/320/450	600/400/450	800/500/500	1000/500/500	1100/600/600	1300/700/700
Dist. nariz árvore à mesa	70-520	80-530	150-650	120-670	120-720	120-820
Mesa (mm)	800x260	800x320	1000x500	1000x550	1200x600	1400x700
Peso admissível (Kg)	400	400	500	600	1000	1000
Avanço rápido X Y Z (m/min)	36	36	36	36	36	36
Avanço de trabalho (m/min)	10	10	10	10	10	10
Acionamento	Polias	Polias	Polias	Polias	Polias	Polias
Sede interna do árvore	BT-40	BT-40	BT-40	BT-40	BT-40	BT-40
Rotação (rpm)	10.000	10.000	10.000	10.000	10.000	10.000
Motor principal (HP)	7,5	7,5	10	15	15	15
Ferramentas no magazine	12	16	24	24	24	24
Diâm. máx. da ferram.(mm)	92	92	80	92	150	200
Peso máx. da ferram.(Kg)	5	5	5	8	8	8
Precisão de posicion.(mm)	± 0,008/300	± 0,008/300	± 0,008/300	± 0,008/300	± 0,008/300	± 0,008/300
Precisão de repetib.(mm)	± 0,005	± 0,005	± 0,005	± 0,005	± 0,005	± 0,005
Dimensões aproxim.(m)	2,2x2,1x2,2	2,6x1,9x2,4	2,8x2,3x2,4	2,8x2,3x2,4	3,7x2,7x2,8	4,0x3,0x3,2
Peso líquido (Kg)	2400	2600	5200	5300	5800	5800



